



Systeme Pompier



Tarif 2020

Système Pompier

Fonctions

Le Passe Partout Simple Pompier ouvre toutes les entités désignées de chaque immeuble et seront différentes entre elles : la clé propre se trouvant dans le trésor (coffret tubulaire) n'ouvrira que les portes de son entité propre, portes communes, entrées, caves, etc. à la demande.

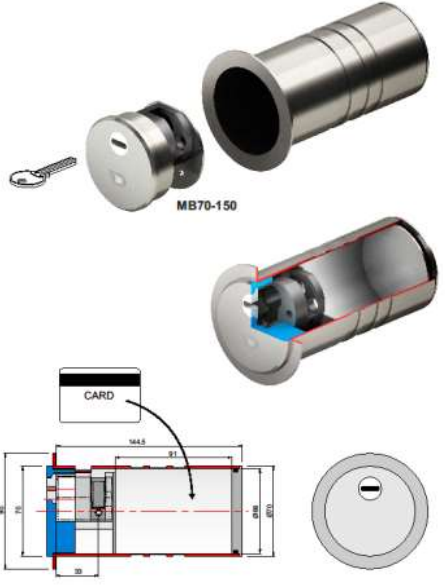

Tarif

Description du matériel	Prix (€, HTVA)
Coffret tubulaire en inox chromé à encastrer dans la maçonnerie (carottage). Dimensions extérieures: diamètre = 50mm, profondeur = 170 mm	132
Coffret tubulaire en inox chromé à encastrer dans la maçonnerie (carottage). Dimensions extérieures: diamètre = 70mm, profondeur = 145 mm DISEC	215
Pose (encastrement)	200
Coffret rectangulaire à appliquer sur le mur ou poteau. Dimensions extérieures (mm, lxxhxp): 120x160x50	224.80
Pose (applique)	50
Cylindre de haute sécurité WINKAUS VS 6, clés avec profil breveté fonctionnant sur le Passe Partout Pompier. Demi-cylindre pour coffre 1 clé.	174.60
Clé supplémentaire	58
Clé passe-partout pompier déjà chez les pompiers	0
Panneau de signalisation (hxl, cm : 50x40), demande obligatoire des pompiers.	55
Déplacement camionnette	35

Système Pompier

Photos

<p>Panneau POMPIER rouge, demandé par les pompiers</p>	<p>Coffret en applique</p>
	

<p>Coffret tubulaire</p> 	<p>Coffret tubulaire</p> 
---	--